

4 3 2 1

F

F



2,50

Frontansicht - Druckseite

110,00

Sichtbarer Bereich

40,60  
30,25  
30,10  
27,30  
26,50  
17,40  
16,35  
7,50  
0

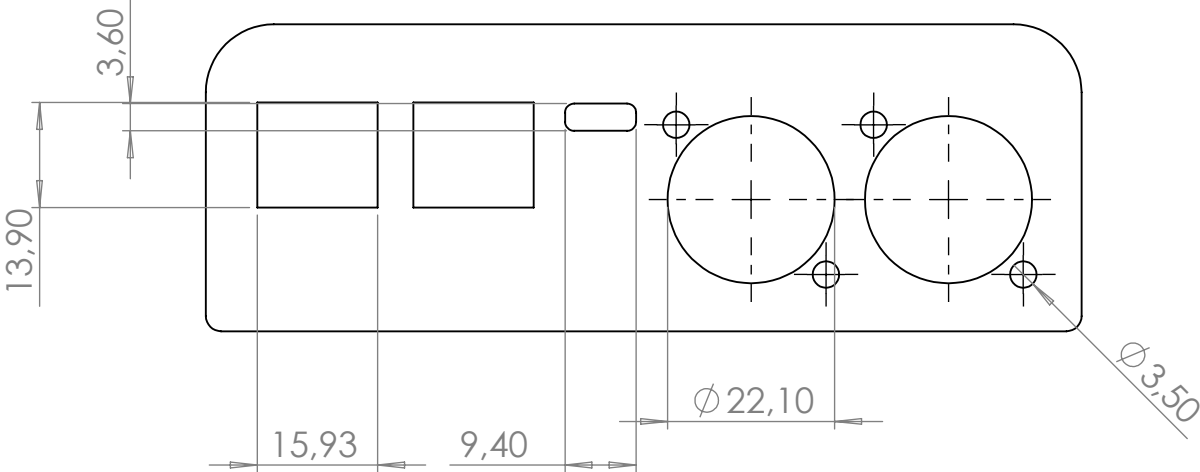
R6,00

Sichtbarer Bereich  
35,00

0 6,79 22,72 27,44 43,37 47,50 56,90 62,20 72,10 82,00 88,30 98,20 108,10 115,80

D

D



13,90

3,60

15,93

9,40

Ø 22,10

Ø 3,50

C

C

B

B

WENN NICHT ANDERS DEFINIERT:  
BEMASSUNGEN SIND IN MILLIMETER  
OBERFLÄCHENBESCHAFFENHEIT:  
TOLERANZEN:  
LINEAR:  
WINKEL:

OBERFLÄCHENGÜTE:

ENTGRATEN  
UND SCHARFE  
KANTEN  
BRECHEN

ZEICHNUNG NICHT SKALIEREN

ÄNDERUNG

	NAME	SIGNATUR	DATUM
GEZEICHNET			
GEPRÜFT			
GENEHMIGT			
PRODUKTION			
QUALITÄT			

BENENNUNG:	
ZEICHNUNGSNR.	<b>TX_Front_Proto</b>
MASSSTAB: 1:1	BLATT 1 VON 1

A4

A

A

4 3 2 1